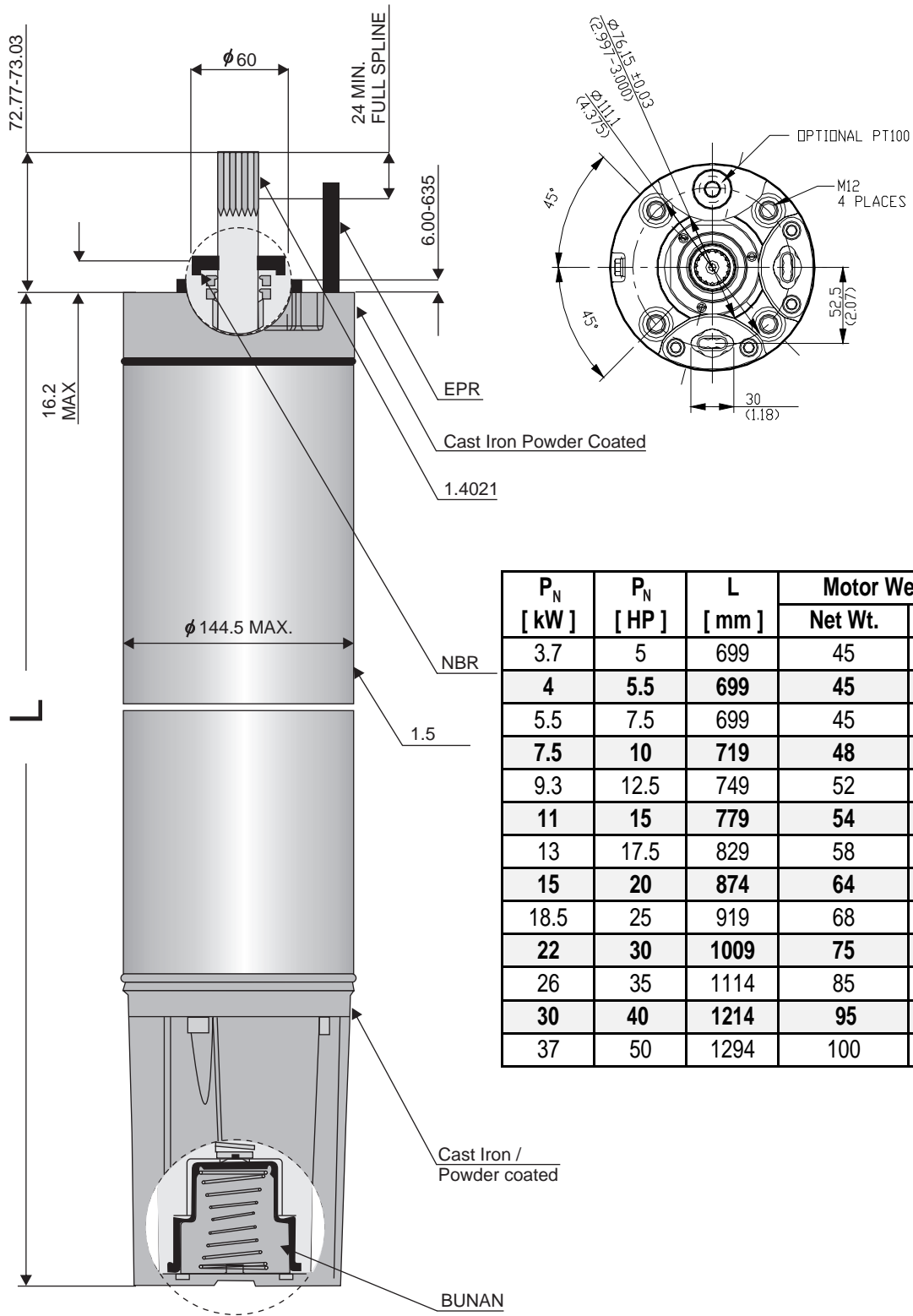




# HIWAKI SUBMERSIBLE MOTORS

**6" Rewindable HSF 150 : 4 – 37 kW / 5.5 - 50 HP** Thrust Rating : 15500 - 27500

## HSF 6" Outline



P <sub>N</sub> [ kW ]	P <sub>N</sub> [ HP ]	L [ mm ]	Motor Weights (kgs)	
			Net Wt.	Incl. Pack Wt.
3.7	5	699	45	50
<b>4</b>	<b>5.5</b>	<b>699</b>	<b>45</b>	<b>50</b>
5.5	7.5	699	45	50
<b>7.5</b>	<b>10</b>	<b>719</b>	<b>48</b>	<b>53</b>
9.3	12.5	749	52	57
<b>11</b>	<b>15</b>	<b>779</b>	<b>54</b>	<b>59</b>
13	17.5	829	58	63
<b>15</b>	<b>20</b>	<b>874</b>	<b>64</b>	<b>69</b>
18.5	25	919	68	75
<b>22</b>	<b>30</b>	<b>1009</b>	<b>75</b>	<b>82</b>
26	35	1114	85	92
<b>30</b>	<b>40</b>	<b>1214</b>	<b>95</b>	<b>102</b>
37	50	1294	100	107

Technical changes without notice

## HIWAKI SUBMERSIBLE MOTORS

**6" Rewindable HSF 150 : 4 – 37 kW / 5.5 - 50 HP**

Thrust Rating : 15500 - 27500

### 6" Rewindable Motor Product Information

#### Application

6" Rewindable motors are built for dependable operation in 6" diameter or larger water wells. Water lubricated thrust and radial bearings enable a maintenance free operation. The motors are ready to operate, providing frost protection down to - 15°C. Fill and check valve, as well as a preloaded special diaphragm, ensure pressure compensation inside the motor. (inside pressure 0,5 - 0,7 bar)

#### Other Product advantages:

- ✘ Cable material according to drinking water regulations
- ✘ Sand slinger and shaft seal for high performance in sand
- ✘ High efficiency electrical design for low operation cost
- ✘ All motors prefilled and 100% tested
- ✘ Design for retrofitable PT100 sensor

#### Technical Specification

##### Standard Motor

- ✘ 6" NEMA – flange with Studs (M 12).
- ✘ Protection: IP 68
- ✘ Starts per hour: max. 20
- ✘ Installation position: vertical / horizontal
- ✘ Motor Lead in 4m length
- ✘ Voltage tolerance: +6% / -10%  
(Standard: 415 + 6% = 440V, 380 – 10% = 342V)
- ✘ Motor protection : Select Thermal overload
- ✘ Standard motor with Taping winding insulation for max. ambient of 30° with a min.  
Cooling flow :  
3.7 kW - 15 kW / 5 HP - 20 HP V = 20 cm/s  
18.5 kW - 37 kW / 25 HP - 50 HP V = 50 cm/s

##### Optional

- ✘ PT 100 temperature sensor (sold separately)
- ✘ Drop cable in different lengths up to 50m

#### Material

Part	Material AISI
	304 (Standard)
Shell	(SS AISI 304)
Endbell, Diaphragm cover	Cast Iron / powder coated
Housing thrust bearing	Cast Iron / powder coated
Seals	BUNA N
Seal Cover	(SS AISI 304)
Shaft Seal	SiC
Shaft end 4kW – 22kW / 5.5 HP - 30 HP	(SS AISI 410)
Shaft end 26kW – 37kW / 35 HP - 50 HP	(SS AISI 410)
Diaphragm	EPDM
Lead	EPR

Technical changes without notice



## HIWAKI SUBMERSIBLE MOTORS

6" Rewindable HSF 150 : 4 – 37 kW / 5.5 - 50 HP

Thrust Rating : 15500 - 27500

### HSF 150 - Rewindable Motors Performance Data 50 Hz

P <sub>N</sub> HP / kW	Thrust F [N]	U <sub>N</sub> [V]	n <sub>N</sub> [min-1]	I <sub>N</sub> [A]	I <sub>A</sub> [A]	η (Eff.) [%] at % load			cos φ (PF) at % load			T <sub>N</sub> [Nm]	T <sub>A</sub> [Nm]
						50	75	100	50	75	100		
5.5 / 4.0	15500	380	2910	10,4	48	0,71	0,75	0,76	0,59	0,71	0,78	13,1	15,5
		400	2930	10,6	51	0,68	0,73	0,76	0,53	0,65	0,73	13,1	17,3
		415	2930	10,9	53	0,65	0,72	0,76	0,50	0,61	0,69	13,0	18,8
7.5 / 5,5	15500	380	2860	13,7	48	0,74	0,76	0,75	0,67	0,78	0,83	18,3	15,5
		400	2890	13,3	51	0,72	0,76	0,76	0,62	0,74	0,81	18,2	17,3
		415	2890	13,4	53	0,71	0,75	0,75	0,59	0,71	0,78	18,1	18,8
10.0 / 7,5	15500	380	2860	18,3	59	0,77	0,78	0,76	0,70	0,80	0,84	25,0	19,2
		400	2880	17,7	63	0,75	0,78	0,77	0,65	0,76	0,82	24,8	21,5
		415	2890	17,7	65	0,73	0,77	0,77	0,61	0,73	0,80	24,7	23,4
12.5 / 9,3	15500	380	2850	22,0	74	0,79	0,80	0,78	0,71	0,80	0,84	31,1	25,9
		400	2870	21,4	78	0,78	0,79	0,78	0,64	0,76	0,82	31,0	29,0
		415	2880	21,2	81	0,76	0,79	0,78	0,60	0,72	0,80	30,9	31,4
15.0 / 11,0	15500	380	2860	25,8	93	0,78	0,80	0,78	0,71	0,80	0,85	36,7	31,5
		400	2880	25,2	98	0,77	0,80	0,79	0,65	0,76	0,83	36,4	35,3
		415	2890	25,1	102	0,75	0,78	0,79	0,61	0,73	0,80	36,3	38,2
17.5 / 13,0	15500	380	2880	30,1	118	0,80	0,81	0,80	0,68	0,79	0,84	43,1	45,0
		400	2900	29,6	125	0,78	0,80	0,80	0,61	0,74	0,81	42,8	50,3
		415	2900	29,7	130	0,76	0,79	0,80	0,57	0,70	0,78	42,7	54,6
20.0 / 15,0	15500	380	2880	33,9	140	0,81	0,82	0,81	0,71	0,81	0,85	49,7	53,9
		400	2890	33,1	148	0,79	0,81	0,81	0,65	0,77	0,83	49,4	60,4
		415	2900	33,0	154	0,77	0,80	0,81	0,60	0,73	0,81	49,3	65,5
25.0 / 18,5	15500	380	2860	42,3	172	0,81	0,82	0,81	0,68	0,78	0,84	61,7	75,2
		400	2880	42,0	182	0,78	0,81	0,81	0,61	0,74	0,80	61,2	84,3
		415	2890	42,5	189	0,76	0,79	0,80	0,57	0,70	0,77	61,1	91,3
30.0 / 22,0	15500	380	2880	49,1	218	0,82	0,84	0,83	0,68	0,78	0,84	72,6	91,2
		400	2900	49,0	231	0,80	0,82	0,82	0,61	0,73	0,80	72,5	102,2
		415	2910	49,6	240	0,77	0,81	0,82	0,56	0,69	0,77	72,2	110,7
35.0 / 26,0	15500	380	2880	57,5	268	0,83	0,84	0,83	0,68	0,79	0,86	86,0	120,4
		400	2900	56,7	284	0,81	0,83	0,83	0,61	0,74	0,83	85,6	134,7
		415	2910	57,3	296	0,78	0,82	0,82	0,56	0,69	0,80	85,3	146,1
40.0 / 30,0	27500	380	2900	66,4	328	0,82	0,84	0,83	0,67	0,78	0,84	98,8	135,0
		400	2910	66,4	347	0,80	0,83	0,83	0,60	0,73	0,80	98,4	151,0
		415	2910	67,5	361	0,77	0,81	0,82	0,55	0,68	0,77	98,2	163,0
50.0 / 37,0	27500	380	2890	82,0	409	0,83	0,84	0,83	0,67	0,78	0,84	122,1	192,8
		400	2900	81,9	433	0,80	0,83	0,83	0,60	0,72	0,80	121,6	215,8
		415	2910	83,9	450	0,77	0,81	0,82	0,55	0,68	0,76	121,3	234,0

Technical changes without notice

## HIWAKI SUBMERSIBLE MOTORS

**6" Rewindable HSF 150 : 4 – 37 kW / 5.5 - 50 HP** Thrust Rating : 15500 - 27500

### HSF 150 - Rewindable Motor Performance Data 60 Hz

P <sub>N</sub> HP/kW	P <sub>max</sub> [kW]	Thrust F [N]	U <sub>N</sub> [V]	n <sub>max</sub> [min1]	I <sub>max</sub> [A]	I <sub>A</sub> [A]	η <sub>max</sub> (Eff.) [%] at % load			cos φ <sub>max</sub> (Pf.) at % load			T <sub>max</sub> [Nm]	T <sub>A</sub> [Nm]
							50	75	100	50	75	100		
5.5 / 4	<b>4,6</b>	15500	230	3520	21,0	106	0,70	0,75	0,77	0,52	0,64	0,73	12,5	18,6
			380	3530	13,3	61	0,66	0,72	0,77	0,51	0,63	0,71	12,4	15,0
			460	3520	10,1	51	0,70	0,76	0,78	0,56	0,67	0,75	12,5	15,3
7.5 / 5,5	<b>6,3</b>	15500	230	3490	26,1	106	0,74	0,78	0,78	0,61	0,73	0,80	17,3	15,9
			380	3480	15,4	61	0,76	0,78	0,78	0,64	0,75	0,81	17,3	15,0
			460	3480	12,9	51	0,74	0,77	0,77	0,65	0,76	0,82	17,3	15,1
10 / 7,5	<b>8,6</b>	15500	230	3490	35,9	146	0,75	0,79	0,79	0,58	0,71	0,78	23,6	22,4
			380	3480	20,8	81	0,76	0,79	0,79	0,64	0,75	0,81	23,6	20,2
			460	3470	17,2	64	0,75	0,78	0,78	0,67	0,77	0,82	23,7	19,4
12.5 / 9,3	<b>10,7</b>	15500	230	3490	44,4	183	0,75	0,79	0,79	0,59	0,71	0,78	29,3	28,9
			380	3470	25,6	100	0,77	0,80	0,80	0,64	0,75	0,81	29,4	25,9
			460	3460	20,8	78	0,78	0,80	0,80	0,67	0,78	0,82	29,4	24,4
15 / 11	<b>12,7</b>	15500	230	3490	51,2	220	0,77	0,80	0,81	0,60	0,72	0,79	34,6	35,6
			380	3490	30,3	129	0,77	0,81	0,81	0,62	0,74	0,80	34,5	34,3
			460	3480	25,0	98	0,78	0,81	0,80	0,68	0,77	0,83	34,7	31,5
17.5 / 13	<b>15,0</b>	15500	230	3500	62,4	288	0,76	0,80	0,81	0,55	0,68	0,76	40,7	50,5
			380	3500	36,3	164	0,77	0,81	0,82	0,59	0,71	0,78	40,7	47,2
			460	3490	29,0	125	0,78	0,81	0,81	0,65	0,76	0,82	40,9	43,3
20 / 15	<b>17,3</b>	15500	230	3500	65,9	325	0,80	0,83	0,83	0,63	0,74	0,81	47,0	59,5
			380	3490	39,1	188	0,81	0,83	0,83	0,66	0,77	0,82	47,2	56,5
			460	3490	32,1	151	0,80	0,83	0,83	0,68	0,78	0,84	47,1	55,6
25 / 18,5	<b>21,3</b>	15500	230	3490	85,4	402	0,77	0,81	0,82	0,59	0,71	0,78	58,1	81,8
			380	3490	52,5	249	0,76	0,80	0,81	0,58	0,70	0,77	58,1	83,6
			460	3480	40,6	184	0,80	0,82	0,82	0,65	0,76	0,81	58,4	74,5
30 / 22	<b>25,3</b>	15500	230	3510	100,2	520	0,82	0,84	0,84	0,65	0,74	0,77	68,8	96,6
			380	3510	59,9	309	0,82	0,84	0,84	0,67	0,75	0,78	68,8	94,9
			460	3500	47,1	232	0,83	0,84	0,84	0,72	0,79	0,82	69,1	85,8
35 / 26	<b>29,9</b>	15500	230	3510	118,3	657	0,83	0,85	0,85	0,63	0,72	0,76	81,3	135,0
			380	3500	67,5	360	0,83	0,85	0,85	0,62	0,74	0,81	81,6	121,4
			460	3500	55,7	287	0,83	0,85	0,85	0,64	0,76	0,84	81,6	117,2
40 / 30	<b>34,5</b>	27500	230	3510	135,7	758	0,78	0,82	0,83	0,58	0,71	0,78	93,8	139,6
			380	3510	79,6	436	0,79	0,83	0,84	0,62	0,74	0,81	93,9	132,9
			460	3500	64,4	346	0,81	0,84	0,84	0,64	0,75	0,82	94,0	126,4
50 / 37	<b>42,6</b>	27500	230	3510	135,7	758	0,78	0,82	0,83	0,58	0,71	0,78	93,8	139,6
			380	3510	102,8	567	0,77	0,81	0,82	0,59	0,71	0,78	115,8	193,6
			460	3500	79,1	430	0,82	0,84	0,85	0,63	0,75	0,81	116,0	177,8

Technical changes without notice